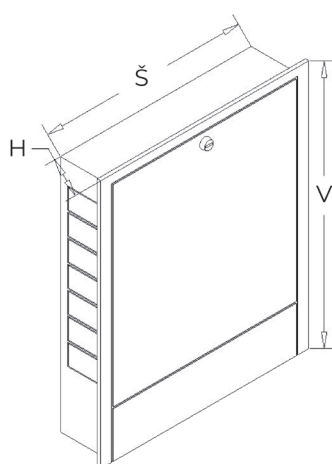


## SKŘÍŇ INSTALAČNÍ PODOMÍTKOVÁ

### POPIS PRODUKTU / TECHNICKÉ ÚDAJE

- ▶ Materiál: vyrobeno z 0,8 mm pozinkovaného ocelového plechu
- ▶ Účel: pro montáž rozdělovačů topných okruhů
- ▶ Odnímatelný rám a dvířka
- ▶ Povrchová úprava: přední část skříně je lakovaná práškovou barvou, barva: RAL 9003
- ▶ Zámek: dveře se zavírají mincovním zámkem
- ▶ Výška a hloubka skříně jsou nastavitelné, což umožňuje pohodlnou instalaci rozdělovače



Typ	Šířka vnitřní š	Výška V	Hloubka H	Počet obvodů rozdělovače	
				bez míchací sady	s míchací sadou
ORP-1	340	575 - 665	110 - 175	4	-
ORP-2	440	575 - 665	110 - 175	6	-
ORP-3	570	575 - 665	110 - 175	8	4
ORP-4	720	575 - 665	110 - 175	10	7
ORP-5	800	575 - 665	110 - 175	12	8
ORP-6	970	575 - 665	110 - 175	14	12
ORP-7	1070	575 - 665	110 - 175	16	14

rozměry jsou v mm